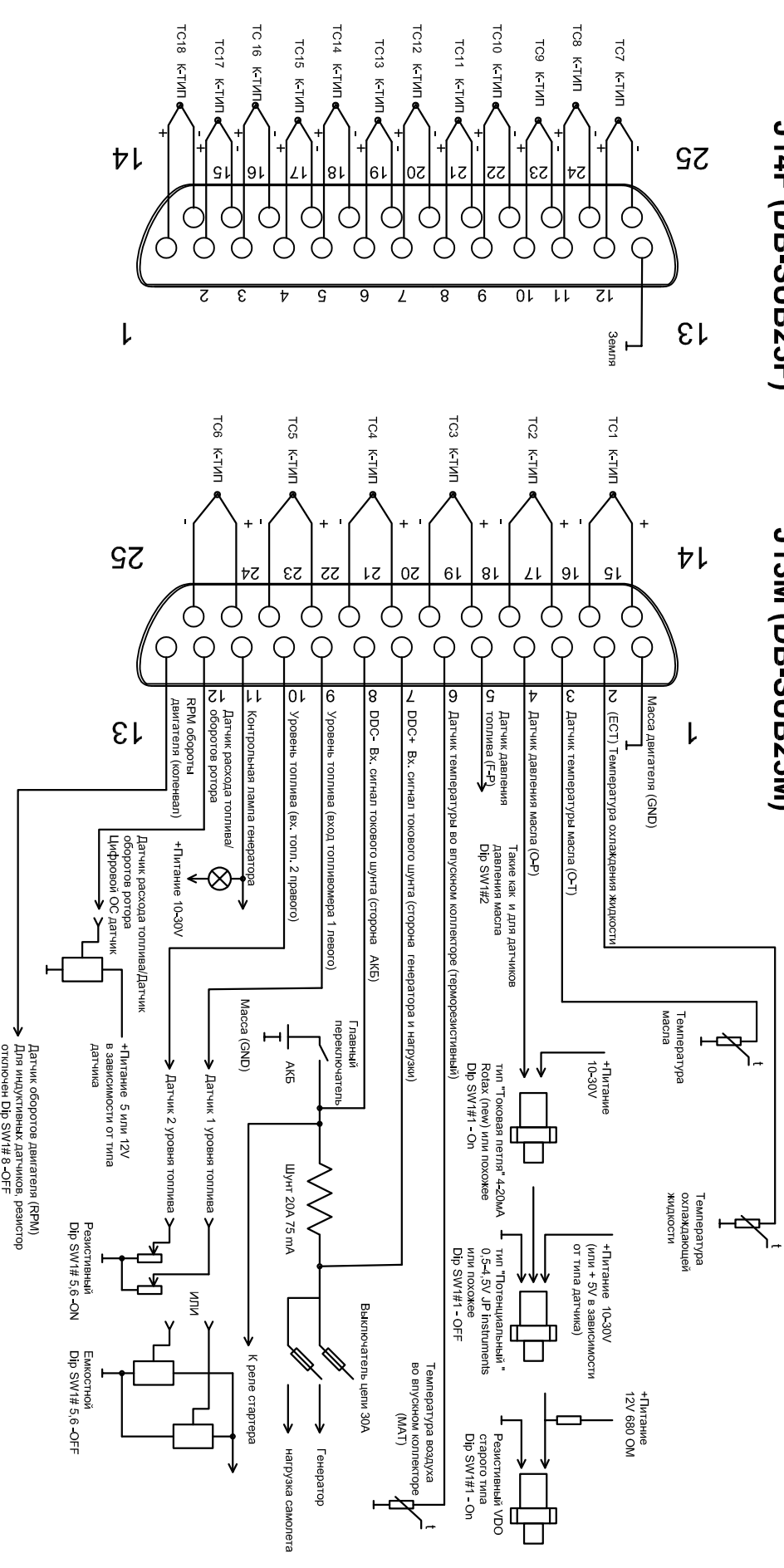


Схема подключения внешних датчиков к EMS-18

У14Ф (DV-SUB25F)

У13М (DV-SUB25М)



Modifications		Name		Description	
Name	Date	edit:	check:	Norm:	
Схема подключения внешних датчиков к EMS-18				Schematic no. GA.0E.E018.020.191001	
				Page	1
				of	1