

Glance EFIS 105

Пилотажно – навигационный комплекс

Инструкция по установке



Уважаемый покупатель!

Благодарим Вас за то, что Вы выбрали нашу систему. Руководство пользователя (пилота) предназначено для обеспечения удобной и безопасной эксплуатации прибора. Пожалуйста, перед началом использования прибора ознакомьтесь с настоящим руководством, обращая особое внимание на раздел «Общие рекомендации по безопасности полетов».

В настоящем документе приведено описание порядка установки на воздушном судне (ВС) и подключения многофункционального электронного пилотажно-навигационного прибора (далее МФД) Glance EFIS 105, версия **4.91 #618**.

МФД Glance EFIS 105 с диагональю экрана 5,7 дюймов может использоваться на любых типах самолетов и вертолетов от легких винтовых до учебно-тренировочных реактивных. Прибор предназначен для индикации основных параметров полета воздушного судна, расчета и отображения навигационной информации, а также отображения параметров работы силовой установки.

Основные функциональные подсистемы и возможности МФД:

- пилотажные инструменты – расчет и индикация основных параметров полета ЛА;
- аэронавигационная система – отображение навигационной обстановки, плана полета,
- система контроля двигателя – отображение параметров работы двигателя/двигателей (обороты двигателя, температура головок цилиндров, давление масла, температура масла и проч.)
- мониторинг общесамолетных систем

Использование МФД Glance EFIS 105 повышает уровень комфорта и степень безопасности вашего полета, выполняемого в соответствии с правилами визуального полета.

**ВНИМАНИЕ!**

Работа прибора и отображение информации в версиях, отличных от версии **4.91 #618**, может отличаться от описанной в настоящей инструкции.

Для получения актуальной информации о работе прибора обращайтесь к разделу «Поддержка» на веб-сайте компании.

Будем благодарны за замечания и предложения по улучшению настоящего документа, которые вы можете направить разработчику по следующему адресу:



АО фирма «Клуб-400»
123557, г. Москва, Большой Тишинский переулок, д. 26, корп. 13-14, пом. XII
+7 499 6826099
support@club-400.ru, <https://glance-avionics.ru>
© 1991-2020 Club-400 Ltd., Все права сохранены

Кроме тех случаев, когда иное явно указано в данном документе, запрещается воспроизводить, копировать, передавать, распространять, загружать или сохранять на любом носителе и для любой цели какую-либо часть данного руководства или все руководство целиком без явного письменного разрешения компании АО фирма «Клуб-400». Компания разрешает загрузить одну копию данного руководства или любую редакцию этого руководства на жесткий диск или другой электронный носитель для личного использования при условии, что такая электронная или печатная копия данного руководства или его редакции содержит полный текст сообщения об авторских правах. Любое несанкционированное коммерческое распространение этого руководства и любой его редакции строго запрещено.

ОГЛАВЛЕНИЕ

ОБЩИЕ РЕКОМЕНДАЦИИ ПО БЕЗОПАСНОСТИ	5
СОКРАЩЕНИЯ И ТЕРМИНЫ	6
1 ВВЕДЕНИЕ	7
АННОТАЦИЯ.....	7
1.1 ОБЩАЯ ИНФОРМАЦИЯ О ПРИБОРЕ.....	7
1.2 КОМПЛЕКТАЦИЯ	8
1.3 ОСНОВНЫЕ ТЕХНИЧЕСКИЕ ХАРАКТЕРИСТИКИ ПРИБОРА	8
1.4 РАЗЪЕМЫ ПРИБОРА	9
2 УСТАНОВКА ПРИБОРА.....	12
АННОТАЦИЯ.....	12
2.1 ПОРЯДОК УСТАНОВКИ ПРИБОРА.....	12
2.2 МОНТАЖ	13
2.3 ПОДКЛЮЧЕНИЕ К ЭЛЕКТРОСИСТЕМЕ ВС.....	14
2.4 ТЕРМИНАТОРЫ	16
2.5 ОБЩИЕ РЕКОМЕНДАЦИИ ПО ОРГАНИЗАЦИИ ПРОВОДКИ.....	16
2.6 ПОТРЕБЛЯЕМАЯ МОЩНОСТЬ	17
3 ПОДКЛЮЧЕНИЕ ДАТЧИКОВ И ВНЕШНИХ СИСТЕМ	18
АННОТАЦИЯ.....	18
3.1 УРОВЕНЬ ТОПЛИВА.....	18
3.2 АУДИОВЫХОД.....	18
3.3 ТГЦ или ТОЖ ДВИГАТЕЛЕЙ ROTAX	19
3.4 ТЕМПЕРАТУРА МАСЛА ДВИГАТЕЛЕЙ ROTAX (OILT)	19
3.5 ДАВЛЕНИЕ МАСЛА ДВИГАТЕЛЕЙ ROTAX (OILP).....	20
3.6 ОБОРОТЫ ДВИГАТЕЛЯ (RPM).....	21
3.7 ОБОРОТЫ РОТОРА (ROTOR RPM)	21
3.8 АНТЕННА GPS.....	21
3.9 ПОДКЛЮЧЕНИЕ К СИСТЕМЕ ВОЗДУШНЫХ СИГНАЛОВ ВС	21
ПРИЛОЖЕНИЕ №1. ПРИМЕР КОНФИГУРАЦИИ С ПОДКЛЮЧЕНИЕМ GLANCE EFIS 105.....	22

Общие рекомендации по безопасности

1. Внимательно изучите настоящую инструкцию по установке.
Освойте основные методы работы с прибором до его эксплуатации.
2. Убедитесь в совместимости прибора с параметрами бортовой сети (БС) вашего ВС.
В случае, если требования по номиналу к подключению прибора отличаются от параметров БС, используйте повышающий/понижающий преобразователь напряжения.
3. Для всех электрических соединений используйте правильные методы проводки, обращая внимание на обеспечение **изоляции любого открытого провода** во избежание короткого замыкания, которое может привести к повреждению прибора и/или других устройств ВС.
4. Выполняйте электрические подключения только при отключенном главном АЗС или аккумуляторе ВС. Не устанавливайте соединения, если в какой-либо точке системы продолжается подача питания.
5. До окончательной жгутовки кабелей убедитесь, что все электрические соединения протестированы и работают должным образом. Убедитесь, что каждый провод **прозванивается** согласно электрической схемы. Этот тест можно легко сделать с помощью мультиметра.
6. Выполняйте проводку так, чтобы не было мест, где она могла бы нарушиться **трением или сломаться**.
7. Все соединения между проводами и разъемами **не должны выполняться внатяг**. Мы рекомендуем закреплять все кабели через равные промежутки вдоль проводов для учета вибрационных эффектов. Места концентрации напряжений (точки пайки, примыкания к соединителям) должны быть хорошо закреплены и усилены термоусадочной трубкой.
8. Провода датчиков силовой установки не следует прокладывать в одном жгуте с фидером радиостанции и с проводами системы зажигания.
9. Для подключения датчиков (кроме термпар) и соединений рекомендуем использовать провода/кабели 22-20 AWG (0.3-0.5мм²).
Мы рекомендуем использовать только специальные авиационные провода/кабели, отвечающие стандарту [Mil-W-22759/16](#) (с изоляцией из материала tefzel) или отечественные провода БПДО и не использовать автомобильные и бытовые провода.
Изоляция Tefzel выдерживает высокую температуру и при этом достаточно тонка, чтобы уменьшить общее сечение кабелей.
10. Производите установку прибора с использованием полного комплекта требуемых инструментов.
11. Во время установки прибора не кладите крепеж и инструменты внутрь кабины ВС и на его поверхности.
Используйте для этого специально выделенные поверхности и емкости.
12. Используйте насадки с магнитными держателями для предотвращения утери крепежа. В случае потери крепежа до его обнаружения ни в коем случае не начинайте эксплуатацию ВС.
13. Пожалуйста, следуйте настоящим инструкциям для предотвращения повреждения приобретенного прибора, а также используемых внешних датчиков в связи с возможным неправильным подключением.

Прибор Glance EFIS 105 является сложным радиоэлектронным прибором, и его монтаж и подключение к бортовой сети воздушного судна должен выполнять только квалифицированный специалист. Если вы не уверены, что уровень вашей технической подготовки позволит вам правильно выполнить установку прибора, свяжитесь с компанией - поставщиком для подбора ближайшего к вам сервисного центра или аттестованного специалиста.
В процессе установки вам может потребоваться документация по вашему ВС и его силовой установке.

При установке прибора следует принять во внимание требования по электромагнитной совместимости радиоэлектронных устройств. Радиостанция воздушного судна должна быть установлена в строгом соответствии с инструкцией производителя, антенна и фидер должны быть согласованы.

Версии документа

Версия	Дата	Описание изменений
--------	------	--------------------

Сокращения и термины

Сокращение	Термин на английском языке	Объяснение
AHRS	Attitude and Heading Reference System	Курсо-вертикаль, система определения положения воздушного судна в пространстве
EMS	Engine Monitoring System	Система контроля работы двигателя
GPS	Global Positioning System	Спутниковая система навигации
GNSS	Global Navigation Satellite System	Глобальная спутниковая навигационная система
IAS	Indicated Air Speed	Приборная воздушная скорость
ICAO	International Civil Aviation Organization	Международная организация гражданской авиации (ИКАО)
MAP	Manifold Absolute Pressure	Давление во впускном коллекторе
OAT	Outside Air Temperature	Температура наружного воздуха
АКБ		Аккумуляторная батарея
АЗС		
ВГ		Выхлопные газы
ВИШ		Винт изменяемого шага
ВС		Воздушное судно
ГБЦ		Головка блока цилиндров
ДВК		Давление во впускном коллекторе
ЛА		Летательный аппарат
МДП		Мотодельтаплан
МФД		Многофункциональный пилотажно – навигационный прибор
ОЖ		Охлаждающая жидкость
ПВД		Приемник воздушного давления
СНС		Системы наземных сигналов
СВС		Системы воздушных сигналов
РЛЭ		Руководство по летной эксплуатации ВС
ТВГ	EGT	Температура выхлопных газов двигателя
ТГЦ	СНТ	Температура головок цилиндров
ТОЖ	ЕСТ	Температура охлаждающей жидкости
		Температура охлаждающей жидкости

1 Введение

АННОТАЦИЯ

В этом разделе приведено общее описание прибора Glance EFIS 105, основные технические характеристики устройства, комплектация поставки, а также принципиальные схемы для монтажа и подключение прибора в сеть CANaerospace.

1.1 Общая информация о приборе

МФД Glance EFIS 105 представляет собой электронную информационную систему, предназначенную для расчета и отображения различных пилотажно-навигационных параметров, сбора и отображения информации о параметрах силовой установки (двигателя), а также для мониторинга общесамолетных систем ЛА.

МФД можно использовать как автономное устройство для получения только аэронавигационной информации либо как часть комплекса бортового оборудования ЛА (датчиков, приводов и т. д.).
Общий вид приборной панели приведен на [рис. 1.1](#).



Рис. 1.1. Внешний вид прибора Glance EFIS 105

Без подключения прибора к внешним системам прибор обеспечивает индикацию навигационной обстановки.

Для отображения пилотажной информации прибор необходимо подключить к СВС.

Для отображения состояния силовой установки и внешних общесамолетных систем к прибору необходимо подключить соответствующие датчики и внешние системы.

1.2 Комплектация

Состав поставки прибора приводится в паспорте на поставляемое изделие.
Как правило, в комплект поставки входят:

Таблица 1.2. Комплектация поставки

№п/п	Наименование	Количество
1	Прибор Glance EFIS 105	1 шт.
2	Инструкция по установке (настоящий документ)	1 шт. *)
3	Паспорт изделия	1 шт.
4	Принадлежности:	
4.1	<i>разъем D-SUB-25F</i>	1 шт.
4.2	<i>Антенна GPS, активная</i>	1 шт.
4.3	<i>Карта памяти microSD с аэронавигационной БД АОПА (РФ)</i>	1 шт.

*) Поставляется в электронном виде по каналам связи.

1.3 Основные технические характеристики прибора

Таблица 1.3.1. Общие технические характеристики

Характеристика	Значение
Напряжение питания	9...35 В
Потребляемый ток, не более	0,5 А
Класс IP	IP54
Потребляемая мощность (макс)	20 Вт
Масса	0,85 кг
Принудительный обдув/охлаждение	НЕ требуется
Время непрерывной работы	>=10 ч
Яркость экрана	1200 кд/м2

Таблица 1.3.2. Диапазоны значений измеряемых прибором параметров

Характеристика	Диапазон измерений
Воздушная скорость	30-1100 км/ч
Путевая скорость	10-999 км/ч
Вертикальная скорость	до ±150 м/с
Высота	от -500 до 10000 м
Температура двигателя	0 — 250 °С
Давление масла	до 10 бар
Обороты двигателя	до 10000 об/мин

1.4 Разъемы прибора

Расположение разъемов, с помощью которых прибор подключается к бортовой сети, сети CANaerostace и внешним датчикам и системам, на задней панели прибора показано на [Рис. 1.4.1, 1.4.2](#).

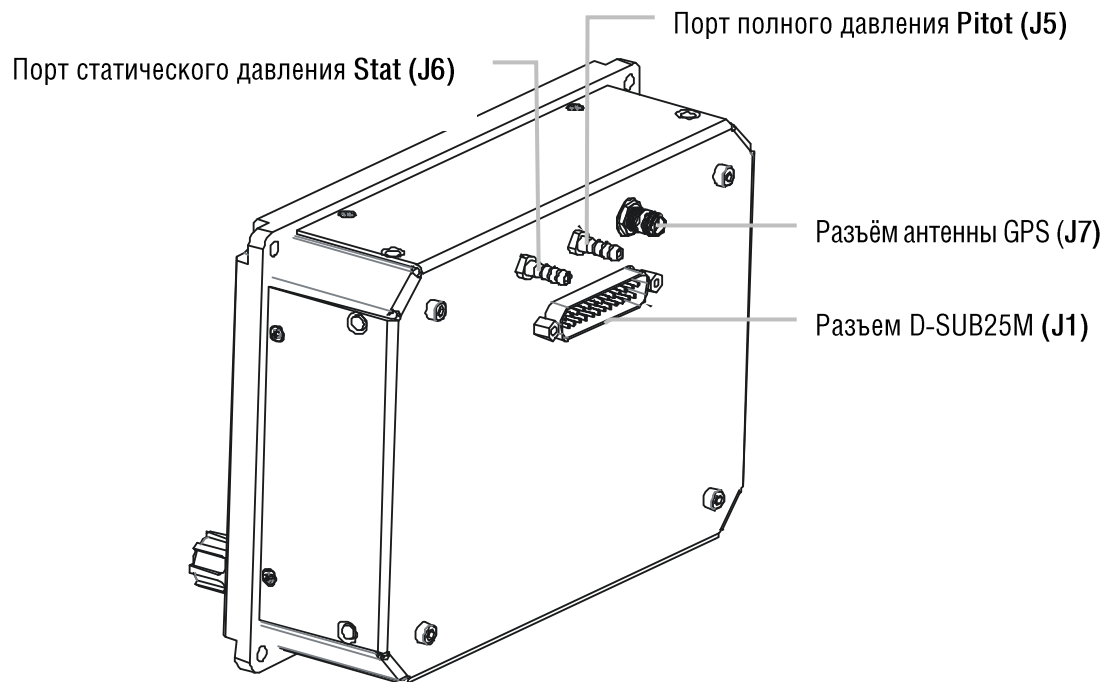


Рис.1.4.1. Расположение разъемов на задней панели прибора

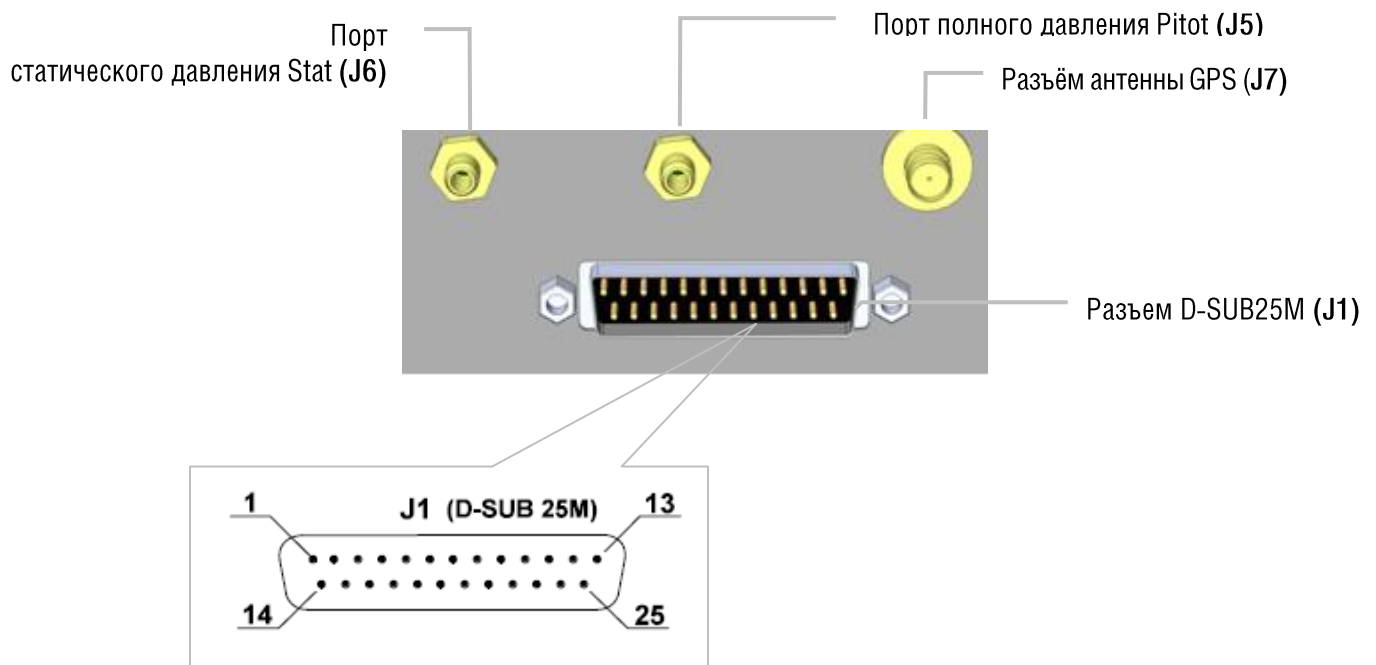


Рис.1.4.2. Расположение разъемов на задней панели прибора

Connector	PIN	Description
J1	1	GND
	2	Fuel level sensor 1
	3	Cyl Head Temp
	4	Oil temp
	5	Oil pressure
	6	Engine RPM
	7	Rotor RPM
	8	CAN High
	9	CAN Low
	10	--
	11	PTT NC
	12	PTT COM
	13	PTT NO
	14	Fuel level sensor 2
	15	Audio out
	16	--
	17	--
	18	--
	19	--
	20	--
	21	--
	22	--
	23	--
	24	Power Reserv
	25	Main Power
J5	1	Pitot
J6	1	Stat
J7	1	GPS
	2	GND

Рис. 1.4.3. Назначение контактов разъема J1

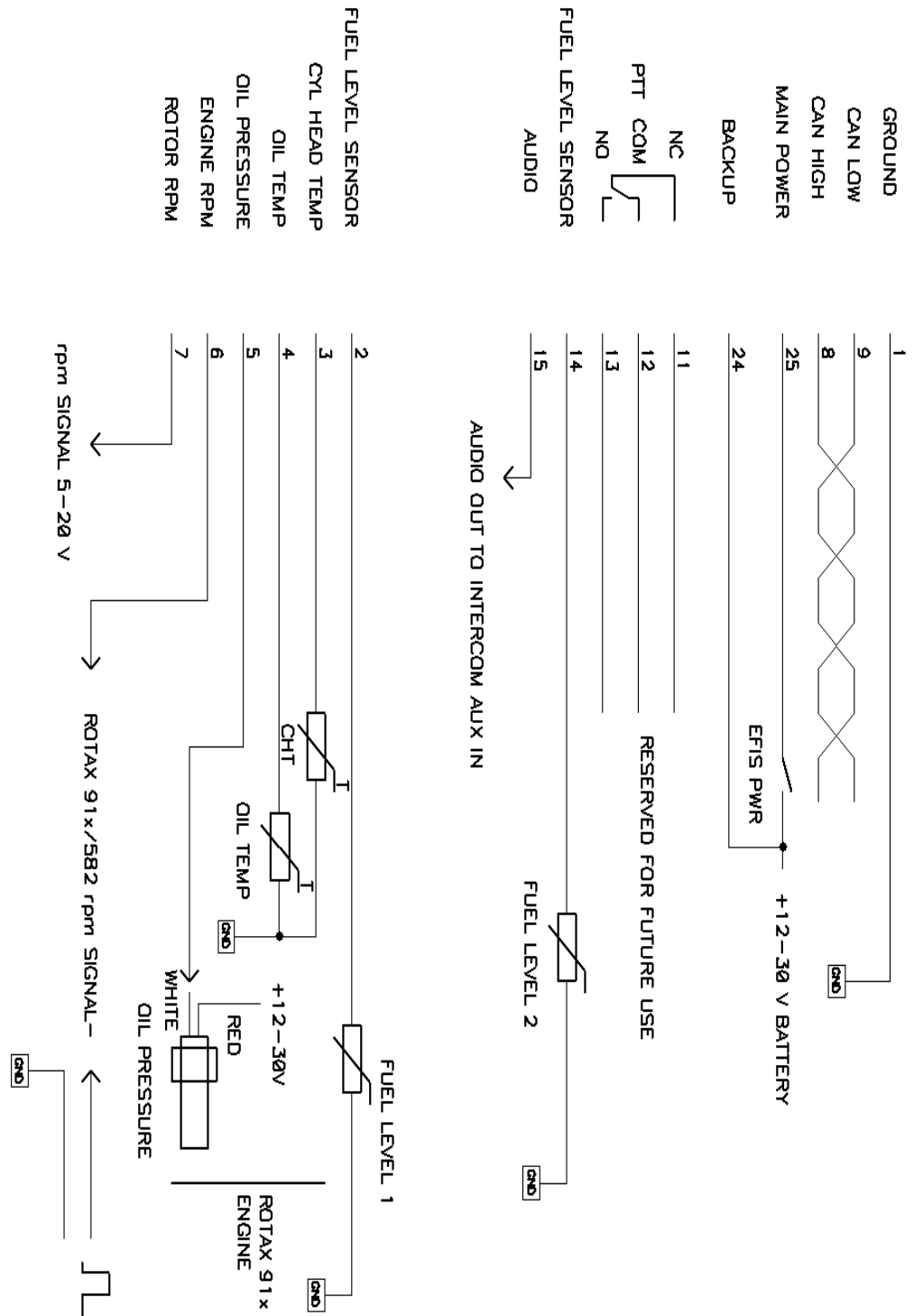


Рис. 1.4.4. Принципиальная электрическая схема подключения внешних датчиков

2 Установка прибора

АННОТАЦИЯ

В этом разделе приведено описание порядка установки прибора на ВС и общие рекомендации по монтажу и электропроводке.

2.1 Порядок установки прибора

Порядок установки прибора представляет собой последовательность выполнения следующих действий:

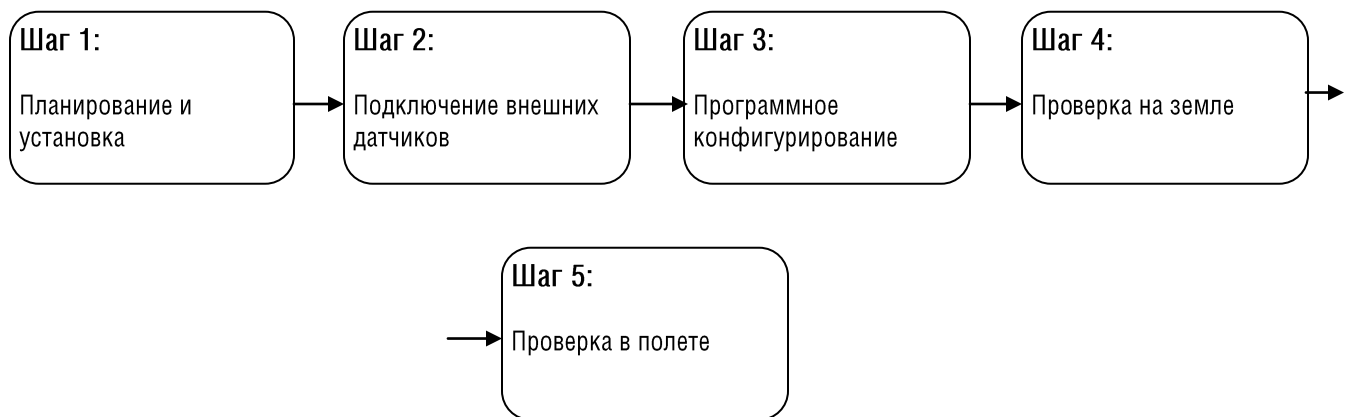


Рис.2.1. Порядок установки прибора

- 1) **Планирование конфигурации и установка прибора на ВС**
- 2) **Подключение датчиков** параметров двигателя и общесамолетных систем к прибору в соответствие с принципиальной электрической схемой подключения (Рис. 1.4.4)
- 3) **Программная настройка** через интерфейс прибора
- 4) **Проверка на земле** (с гонкой двигателя)
- 5) **Проверка в полете**

2.2 Монтаж

По нормам летной годности РФ для выполнения полетов по ПВП требуются следующие сертифицированные приборы:

- барометрический **высотомер**,
- **указатель воздушной скорости**,
- авиационные **часы**,
- магнитный **компас**.

Указанные приборы являются минимальным и обязательным комплексом приборного оборудования. Это следует учесть при компоновке приборной панели.

Вы можете обратиться к службе поддержки поставщика прибора для получения готовых вариантов компоновки приборной панели используемого Вами ВС.

Перед установкой прибора на ВС тщательно продумайте компоновку всего набора компонентов устанавливаемого комплекса. Выберите место для размещения прибора, учитывая требования к приборному оснащению используемого Вами класса ВС, габариты самого прибора, а также удобство подведения проводки и последующей настройки, удобство доступа к органам управления прибора, удобство считывания информации, защищенность от солнечного света для повышения читаемости указателей.

Габаритный и установочный чертежи приведены на [рис. 2.2.1](#) и [2.2.2](#), соответственно.

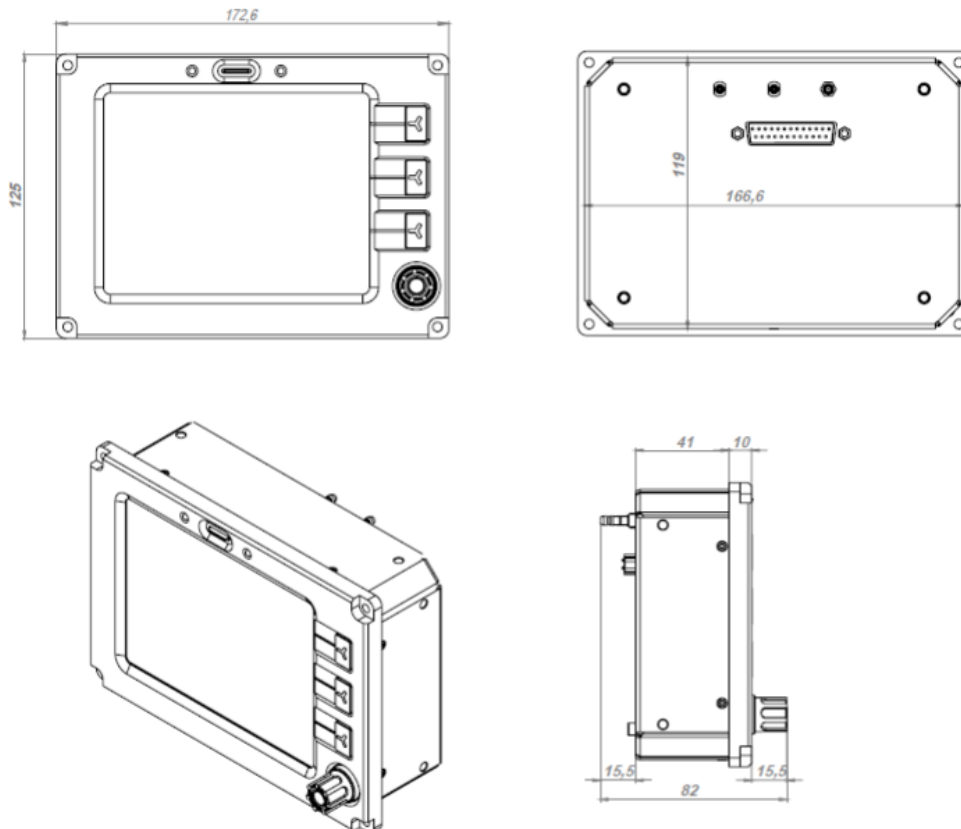


Рис. 2.2.1. Габаритный чертёж

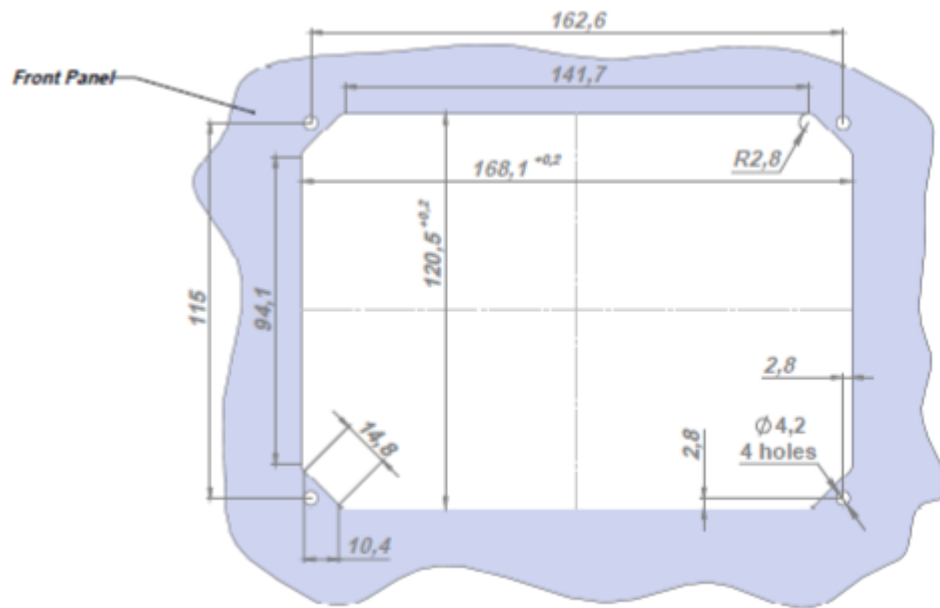


Рис. 2.2.2. Установочный чертёж

Крепление прибора осуществляется болтами М4х40 с внутренним шестигранным шлицом HEX3 и гайками с нейлоновыми вставками, идущими в комплекте. Момент затяжки должен быть не более 5 Нм.

2.3 Подключение к электросистеме ВС

Подключение прибора рекомендуется производить в указанной ниже последовательности:

- 1) Провода питания и шины CANaerospace
- 2) Провода сигналов кокпита ВС
- 3) Провода датчиков двигателя

Подключение проводов выполняйте в следующем порядке (Рис. 1.4.4):

- 1) **Масса (1-й контакт разъёма DIN25F) Маркер GND.** Массу прибора следует подключать к основной сборке массы ВС за приборной панелью или напрямую к минусовой клемме аккумулятора воздушного судна. Также, необходимо удостовериться, что точка подключения массы прибора связана с массой двигателя ВС проводом достаточного сечения (не менее 10 мм.кв) и имеет хороший контакт, с сопротивлением не более 0.1 Ом. Это важно для получения корректных показаний датчиков двигателя.
- 2) **Положительный провод электропитания прибора (25-й контакт разъёма DIN25F). Маркер Main Power** Подключите этот провод в цепь основного электропитания приборов ВС, защищенную АЗС или предохранителем. Электропитание на этот провод рекомендуется подавать через отдельный тумблер, обозначенный биркой «Прибор». Ток потребления по этой цепи - до 0.5 А (при включении пиковый ток до 3 А). Максимальное напряжение на этом проводе – 35 В. Внутри самого прибора установлен самовосстанавливающийся предохранитель на эту цепь, замена и обслуживание которого не требуются.

- 3) **Шина CANaerospace.** Шина имеет два сигнальных провода: **CAN HI** (Маркер CANas HI, **8-й** контакт разъёма DIN25F) и **CAN LOW** (Маркер CANas LO, **9-й** контакт разъёма DIN25F). Эти провода, уложенные в витую пару, подключаются к соответствующим проводам других модулей и блоков комплекса авионики Glance. В случае, если шина CANaerospace не используется, провода следует тщательно изолировать для исключения возможности их замыкания на массу ВС и другие провода.
- 4) **Постоянное питание от АКБ** (Маркер +ВСКР, **24-й** контакт разъёма DIN25F). Подключается к проводу, постоянно подключенному к АКБ ВС. Поддерживает питание часов прибора и памяти приемника GPS/ГЛОНАСС. При отсутствии питания на этом проводе внутренняя резервная литиевая батарея прибора способна поддерживать эти функции в течение, приблизительно, 1 года.
- 5) **Контакты реле зарезервированы** для дальнейшего использования в новых функциях, (**12-й** контакт разъёма DIN25F – общий (COM), маркер РТТ **COM**, нормально разомкнутый (NO) **13-й** контакт разъёма DIN25F, маркер РТТ **NO** и нормально замкнутый контакт (NC), **11-й** контакт разъёма DIN25F, маркер РТТ **NC**).

2.4 Терминаторы

Для корректной работы шины необходимо включение терминаторов на ее крайних в схеме подключения блоках/модулях.

Прибор Glance EFIS 105 имеет встроенный терминатор шины, второй терминатор необходимо включить в самом удаленном от прибора модуле. Остальные терминаторы в блоках следует отключить.

Обычно, поставляемые производителем комплекты уже учитывают типовую конфигурацию и расположение блоков. При этом терминаторы по определению включены в приборе Glance EFIS 105 и в блоке курсо-вертикали Glance AHRS, в остальных выключены.

В случае использования нестандартных конфигураций оборудования необходимо проверить включение терминаторов. Использование одного или более чем двух терминаторов может привести к сбоям в работе шины.

2.5 Общие рекомендации по организации проводки

1) Изоляция

Для всех электрических соединений используйте правильные методы проводки, обращая внимание на обеспечение **изолирования любого открытого провода** во избежание короткого замыкания, которое может привести к повреждению прибора и/или других устройств ВС.

2) Сеть под нагрузкой

Не устанавливайте соединения, если в какой-либо точке системы продолжается подача питания.

3) Провода/кабели

Для подключения датчиков (кроме термопар) и соединений вы можете использовать провода/кабели 22-20 AWG (0.3-0.5мм²).

Мы рекомендуем использовать только специальные авиационные провода/кабели, отвечающие стандарту Mil-W-22759/16 (с изоляцией из материала tefzel) или отечественные провода БПДО и не использовать автомобильные и бытовые провода. Изоляция Tefzel выдерживает высокую температуру и при этом достаточно тонка, чтобы уменьшить общее сечение кабелей.

4) Прозвонить

При использовании любого предварительно изготовленного жгута убедитесь, что каждый провод «прозванивается» согласно электрической схеме. Этот тест можно легко сделать с помощью мультиметра.

5) Не допустить переломов

Проложите всю проводку через моторный отсек так, чтобы не было мест, где она могла бы нарушиться трением или сломаться.

6) Не допустить «натяга»

Все соединения между проводами и разъемами не должны выполняться «натяг». Мы рекомендуем закреплять все кабели через равные промежутки вдоль проводов для учета вибрационных эффектов.

7) Усиление мест соединений

Места концентрации напряжений (*точки пайки, примыкания к соединителям*) должны быть хорошо закреплены и усилены термоусадочной трубкой.

Правильно смонтированная муфта должна обеспечивать надежный электрический контакт в местах соединения жил, изоляцию жил между собой и вдоль линии, а также защиту кабелей от вредного влияния окружающей среды и механических повреждений. Монтаж муфт должен производиться с соблюдением общих правил техники безопасности и противопожарной безопасности согласно «Межотраслевым правилам по охране труда при эксплуатации электроустановок» и РД-153-34.0-03.150.00, «Технической документации на муфты для силовых кабелей с бумажной и пластмассовой изоляцией до 10 кВ», Москва, Энергосервис

При проверке жгутов используйте электрические схемы и диаграммы, приведенные в данном руководстве в качестве основного источника информации о функции выводов разъемов.

2.6 Потребляемая мощность

Потребляемая мощность

Провод 22 AWG (0.3 мм²) обычно достаточен для линий питания и заземления. Вы можете использовать другие провода, но мы рекомендуем делать выбор с учетом «**диаграммы калибровки**», с помощью которой Вы сможете правильно выбрать параметры провода, требуемого для Вашего конкретного случая. Убедитесь, что линии питания защищены АЗС или предохранителем соответствующего номинала для выбранного провода.

Требование прибора к электрической мощности - номинально 4 Вт и 12 Вт при пиковой нагрузке.

На 12-вольтовой системе это соответствует примерно 1 А максимального тока.

На 24-вольтовой системе это соответствует около 0,5 А максимального тока. Как правило, 2-амперный автоматический выключатель (или предохранитель) является достаточным.

Заземление

Многие датчики двигателя требуют подключения к общей электрической земле с прибора.

Существует много мест на ВС, где Вы могли бы выполнить такое подключение. Однако, идеальное решение - это сделать массовую сборку в непосредственной близости от прибора и собрать на ней все провода электрической земли от датчиков двигателя, соединив ее с выводом «двигательной земли» прибора, для того чтобы уменьшить разницу в напряжении между каждым датчиком и землей аппаратуры.

Некоторые датчики (например, температуры масла или ОЖ) подключаются к Земле через контакт корпуса с двигателем или корпусом самолета. Должна быть прочная связь между этой местной землей и землей прибора. Датчик температуры масла очень чувствителен к перепадам напряжения между корпусом двигателя и отрицательной клеммой аккумулятора.

Убедитесь, что между двигателем и заземлением аккумулятора имеются прочные, толстые электрические соединения.

Другие датчики (например, давление топлива) не имеют заземленного корпуса и имеют два вывода. Один вывод должен быть подключен к питанию, другой - к чувствительному входу прибора.

Внимание!

После пайки активными флюсами тщательно промойте места соединений от остатков флюса.

3 Подключение датчиков и внешних систем

АННОТАЦИЯ

В этом разделе приведено описание порядка подключения к прибору внешних датчиков и общесамолетных систем.

3.1 Уровень топлива

Вход сигнала **уровня топлива 1** (2-й контакт разъема DIN25F, маркер FUEL) подключается к топливомеру 1 BC. Вход сигнала **уровня топлива 2** (14-й контакт разъема DIN25F, маркер FUEL2) подключается к топливомеру 2 BC.

Поддерживаются резистивные поплавковые топливомеры и емкостные топливомеры с диапазоном выходных напряжений 0–5 В постоянного тока. В случае применения *резистивного* топливомера сигнал принимается с подвижного контакта. При этом контакт нижнего уровня подключается к массе. После подключения выполнить калибровку показания топливомера в мастере настройки датчика уровня топлива меню CANaerospace настроек прибора Glance EFIS 105 (см. «*Glance EFIS 105. Руководство пилота*»).



ВНИМАНИЕ!

Рекомендуемое сопротивление датчика уровня топлива не менее 100 Ом. Датчики уровня топлива с выходом 0-5В требуют делителя 2:3 для подключения ко входам внутреннего EMS для корректного отображения уровня топлива.

3.2 Аудиовыход

Выход аудиосигнала системы предупреждения (15-й контакт разъема DIN25F, маркер AUDIO) подключается на дополнительный вход переговорного устройства (интеркома) или на вход микрофона одной из гарнитур через плату согласования GL-AUD1.

Пример подключения приведен на схеме подключения (Рис. 1.4.4).

3.3 ТГЦ или ТОЖ двигателей Rotax

Вход сигнала СHT с датчика температуры головок или температуры ОЖ двигателей Rotax™ 91х/582 (3-й контакт разъёма DIN25F, маркер СHT).

На двигателях серии 91х провод подключается к штатному датчику температуры головок (Рис. 3.3), имеющему бóльшую рабочую температуру (обычно – задний по направлению полета датчик).

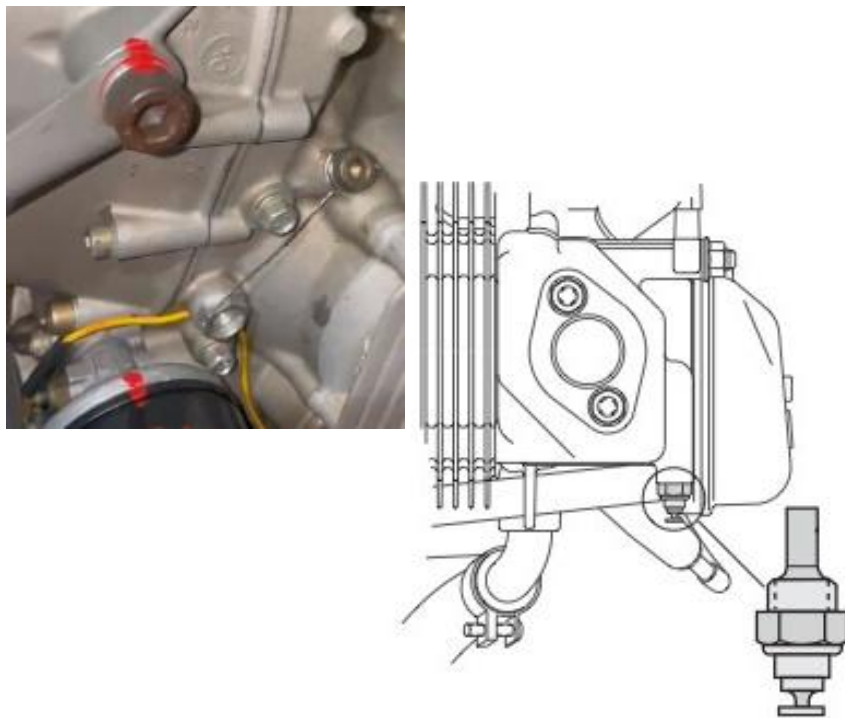


Рис. 3.3. Расположение датчика температуры цилиндра

3.4 Температура масла двигателей Rotax (OILT)

Вход сигнала OILT с датчика температуры масла двигателей серии Rotax™ 91х (4-й контакт разъёма DIN25F, маркер OILT).

На двигателях серии 91х провод подключается к штатному датчику температуры масла.

Также можно подключать другие датчики из числа поддерживаемых прибором (см. документ: «*Glance EMS-18 . Модуль преобразования сигналов с аналоговых датчиков воздушного судна (Модуль контроля двигателя). Инструкция по установке*»).

3.5 Давление масла двигателей Rotax (OILP)

Вход сигнала OILP с датчика давления масла двигателей серии Rotax™ 91х (5-й контакт разъёма, маркер OILP).

На двигателях серии 91х провод подключается к штатному датчику давления масла.

Прибор поддерживает только электронные датчики давления нового (каталожный номер 456180) и старого (каталожный номер 456413) образцов.

В случае использования **датчика нового образца** вход подключается к контакту С датчика давления масла (белый провод штатного кабеля датчика)

Контакт В датчика (красный провод штатного кабеля датчика) подключается к питанию напряжением от 8 до 28 В, подключенному к питанию ВС (цепь **Прибор**) через отдельный предохранитель или АЗС, номинальным током не более 5А.

Датчик **старого образца** не имеет разъема на корпусе. Кабель датчика выходит непосредственно из корпуса и имеет 3 провода: черный — не используется, красный — питание датчика, белый — сигнальный. Подключение выполняется по аналогии с датчиком нового образца.

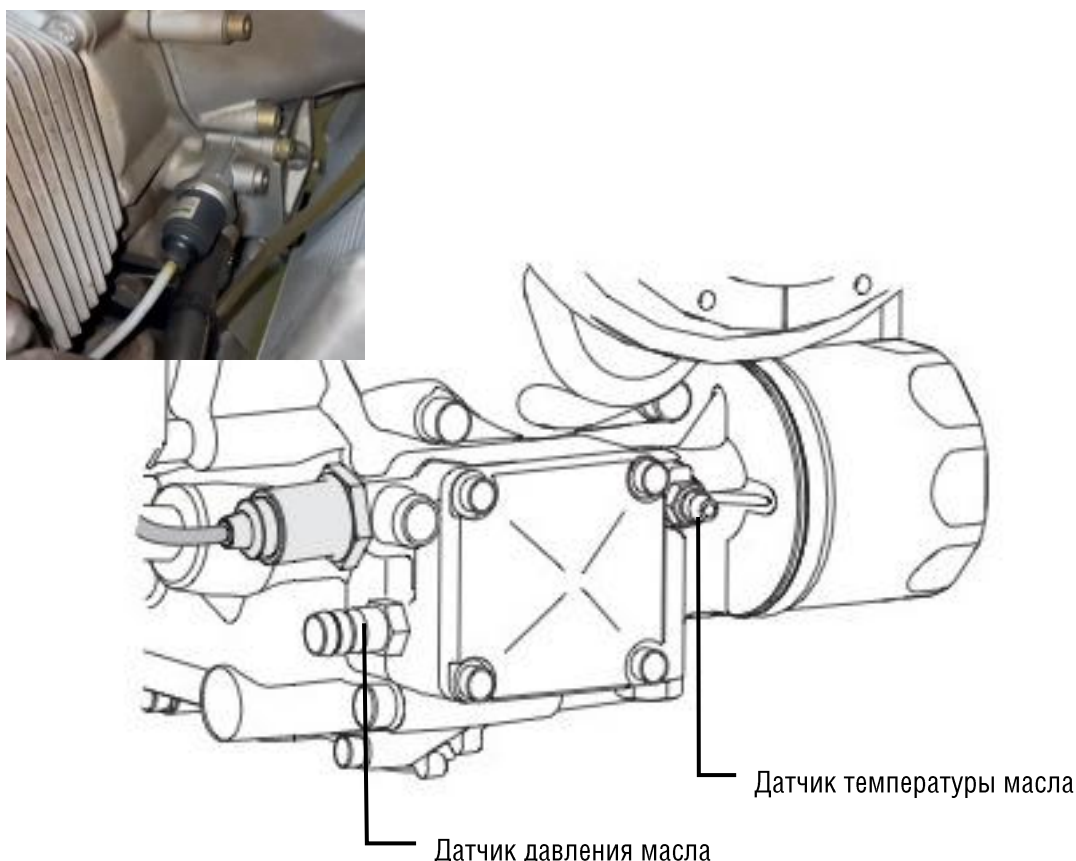


Рис. 3.5. Расположение датчиков температуры и давления масла

Также можно подключать другие датчики из числа поддерживаемых прибором (см. документ: «*Glance EMS-18 . Модуль преобразования сигналов с аналоговых датчиков воздушного судна (Модуль контроля двигателя). Инструкция по установке*»).

3.6 Обороты двигателя (RPM)

Вход **ENGINE RPM** — вход сигнала датчика оборотов двигателя (тахосигнал). 6-й контакт разъёма DIN25F, маркер TACHO.

Подключается к выходу тахосигнала двигателя *напрямую* или *через согласующий модуль*.

Для подключения к двигателям Rotax™ 91х/582 этот провод подсоединяется к одному из двух проводов датчика оборотов двигателя, второй провод датчика подключается на массу.



ВНИМАНИЕ!

Для корректной работы указателя оборотов двигателя необходимо после установки выбрать корректное значение числа импульсов тахосигнала на оборот двигателя для двигателя используемого ВС. Для двигателей серии Rotax™ 91х это значение равно 1, для двигателей Rotax™ 582.99 – 6. Для других двигателей, возможно, потребуется модуль оптической изоляции тахосигнала FRM-2, который можно заказать у партнеров поставщика Glance EFIS.

3.7 Обороты ротора (Rotor RPM)

Вход **ROTOR RPM** — вход сигнала датчика оборотов ротора для вертолёта/автожира. 7-й контакт разъёма DIN25F, маркер R/TACHO.

Вход рассчитан на подключение к цепи тахосигнала с амплитудой напряжения 5-20 В. Он рассчитан на прямое подключение к цифровым датчикам Холла с пушпульным выходом или выходом типа «Открытый коллектор». При использовании индуктивного датчика оборотов необходим модуль согласования FL-MRI.

3.8 Антенна GPS

В комплекте с устройством поставляется *активная* антенна приёма сигналов систем GPS/ГЛОНАСС.

Её монтаж необходимо осуществить в таком месте, где она не будет закрыта металлическими элементами конструкции ВС от сигналов спутников. Установить антенну можно как на магнитное крепление, так и на ленту типа Velcro™, идущую в комплекте с антенной.

Возможно подключение других активных антенн GPS с напряжением питания 3-5 В.

Тип разъёма антенны – **SMA**.

3.9 Подключение к системе воздушных сигналов ВС

Для работы *указателя воздушной скорости* порт **полного давления** прибора (**порт P, разъем J5, Рис. 1.4.1, 1.4.2**) должен быть подключен к линии полного давления системы воздушных сигналов (СВС).

Линия статического давления подключается к соответствующему порту прибора (порт S, разъем J5, Рис. 1.4.1, 1.4.2).

В случае если приёмник воздушного давления ВС напрямую подключен к имеющемуся на ВС указателю воздушной скорости, необходимо установить тройник для разделения воздушных сигналов.

В комплекте с прибором поставляется силиконовая трубка, предназначенная для подключения к порту прибора.



ВНИМАНИЕ!

При отсутствии линии статического давления в воздушных судах с негерметичной кабиной, порт остается свободным (**не закрывать!**).

ПРИМЕР КОНФИГУРАЦИИ С ПОДКЛЮЧЕНИЕМ GLANCE EFIS 105

Одной из типовых конфигураций подключения прибора является конфигурация, предполагающая подключение в одну сеть (Рис. 1П1):

- Прибора GLANCE EFIS 105
- Модуля курсо-вертикали GLANCE AHRS

Дополнительными подключаемыми моделями для расширения функциональности комплекса могут быть:

- Модуль «Магнитный компас» GLANCE COMPASS
- Модуль «Параметрический самописец» GLANCE FDR и другие.

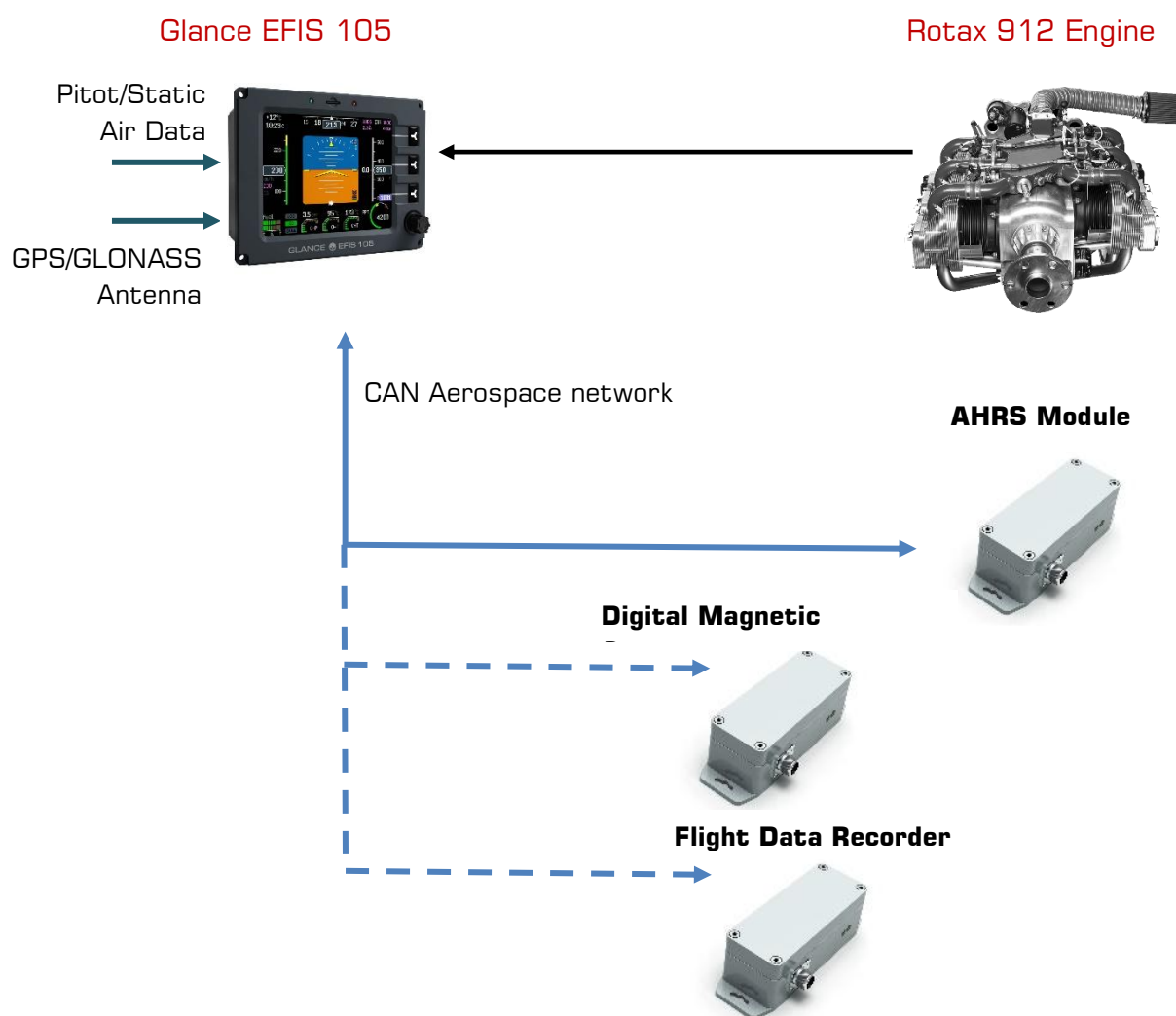


Рис. 1П1. Вариант конфигурации комплекса

Для объединения в одну сеть нескольких приборов и подключения ее к боровой сети ВС используйте кабель, который необходимо изготовить с учетом типов разъемов подключаемых модулей и схем их распайки (пример см. Рис. 2П, 3П)

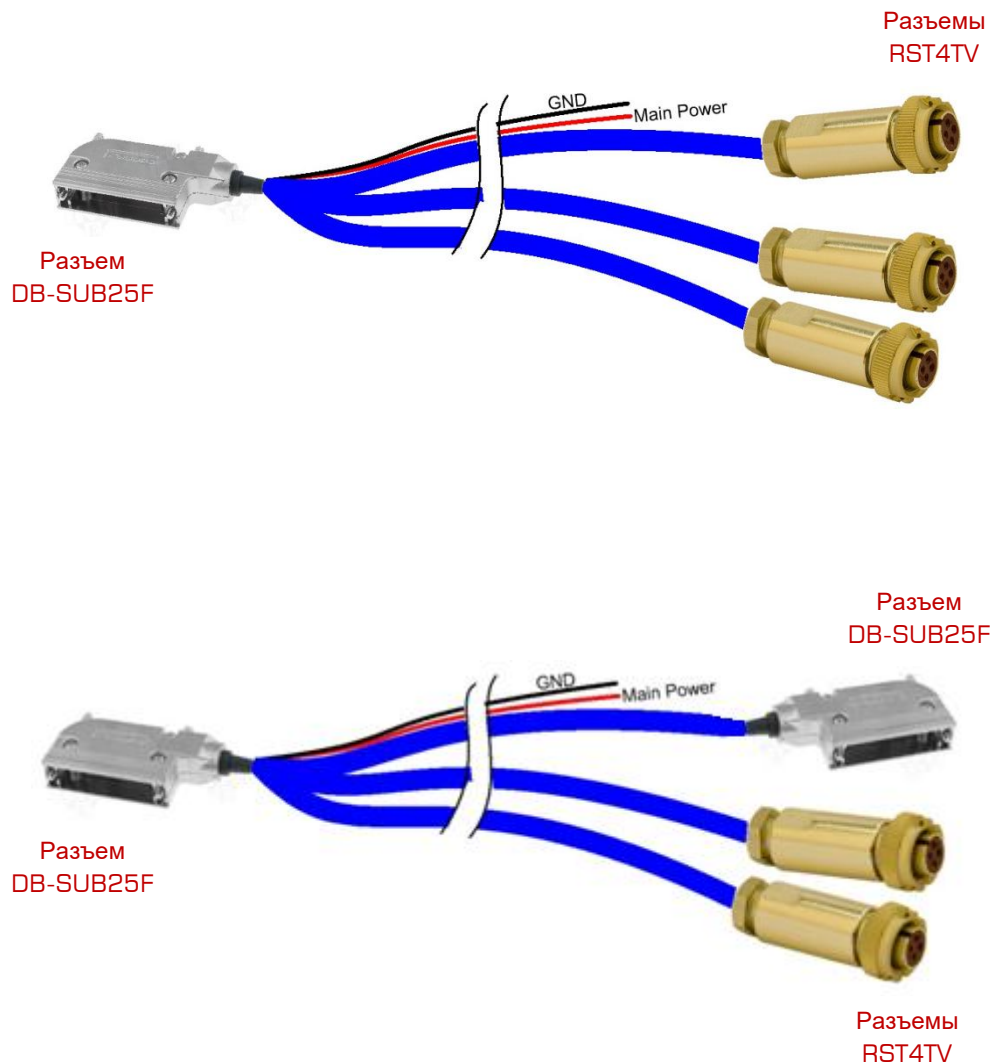
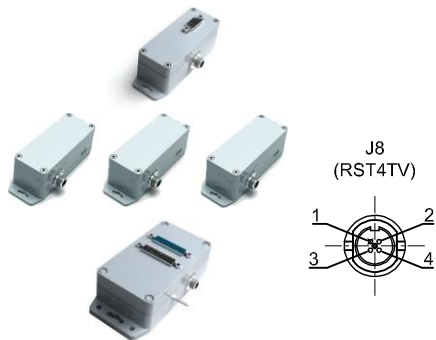


Рис. 2П. Внешний вид кабеля соединения

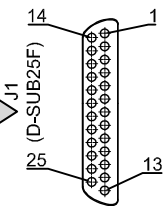
Glance AHRS, FDR, A232,
EMS-18, Compass и другие



Glance EFIS 105



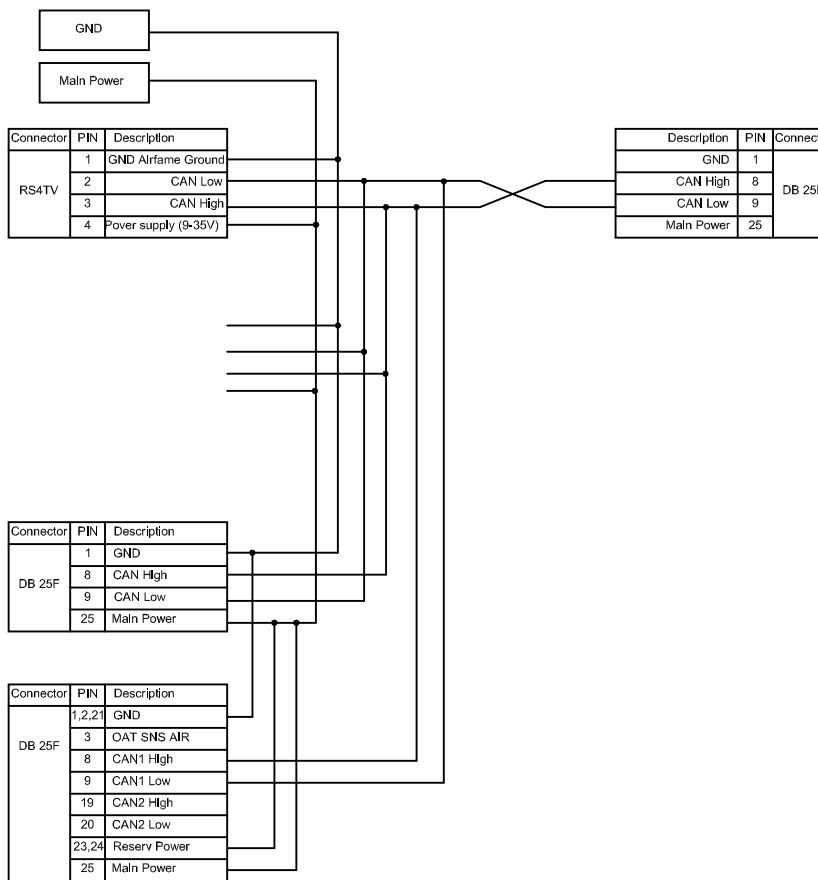
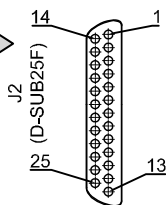
К внешним системам



К внешним системам



Glance EFIS 210V



Glance EFIS 207

Рис. 3П. Пример подключения модулей в сеть CANaerospace

